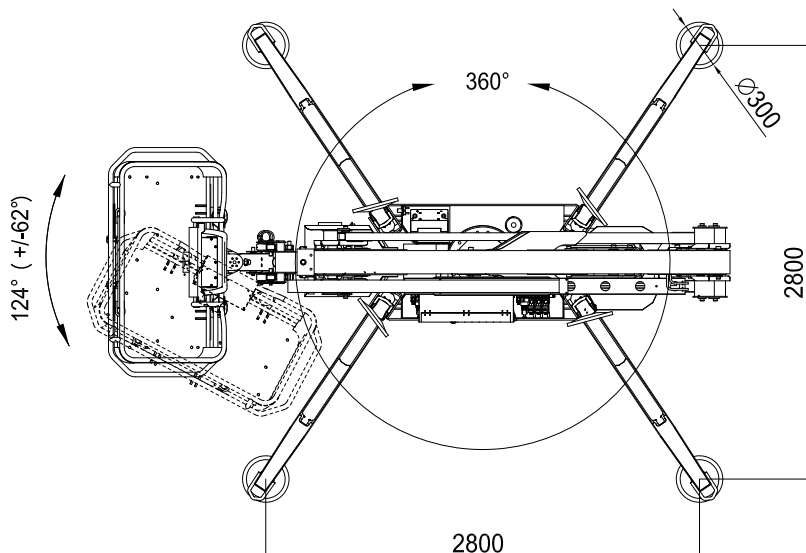
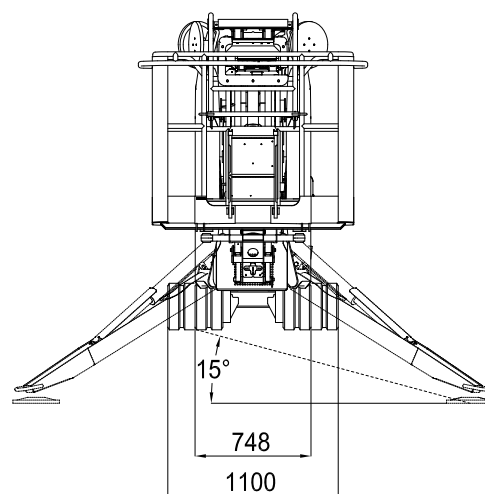
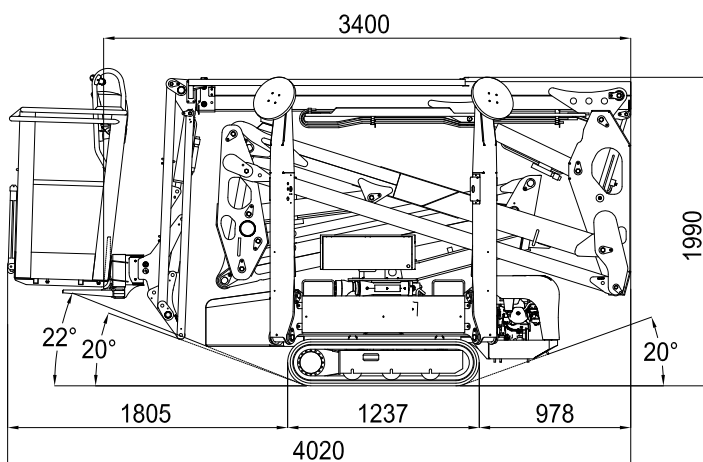
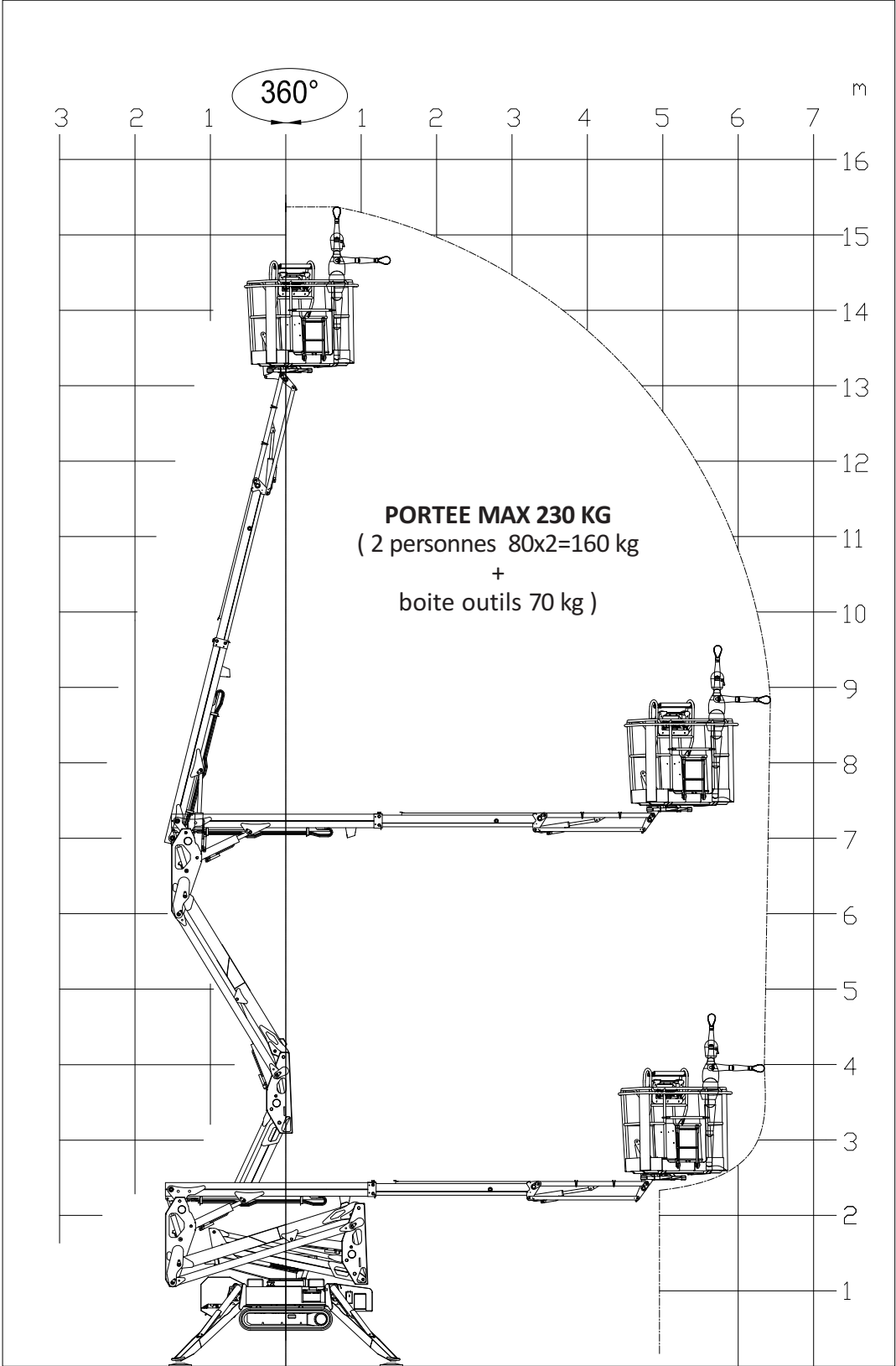


# NACELLES AÉRIENNES CHENILLÉES

## LIGHTLIFT 15.70 *PERFORMANCE III S*



**LIGHTLIFT 15.70 PERFORMANCE III**



# NACELLES AÉRIENNES CHENILLÉES

## LIGHTLIFT 15.70 PERFORMANCE III S

### MOTEUR À ESSENCE

Marque ..... HONDA  
Type ..... iGX390  
Cylindres et cylindrée ..... mono-cylindrique 389 cc  
Puissance max. brute ..... 11,7 HP - 8,7kW @ 3600 rpm  
Démarrage électrique ..... 12 volt

### MOTEUR DIESEL

Marque ..... HATZ  
Type ..... 1B40 - HD Autorev  
Cylindres et cylindrée ..... mono-cylindrique 462 cc  
Puissance max. brute ..... 10 HP - 7,5 kW @ 3600 rpm  
Démarrage électrique ..... 12 volt

### MOTEUR ÉLECTRIQUE

Standard ..... 230V / 50 Hz - 2,2 kW  
Option ..... 110V / 50 Hz - 2,2 kW

### POMPE HYDRAULIQUE

Moteur thermique ..... à engrenages n° 2  
Moteur électrique ..... à engrenages n° 2

### CHENILLES

Tension de la chenille ..... est réglée par un ressort à graisse  
Galets de support chaque côté ..... 3 + guide de chenille  
Train de chenilles à voie variable ..... 748 / 1100 mm  
Vitesse de translation (moteur thermique) avec 2<sup>ème</sup> vitesse optionnelle ..... 1,4 - 2,6 km/h

POIDS MACHINE MOTEUR À ESSENCE ..... 1950 kg

PENTE MAX SUP. DANS LE SENS DE MARCHÉ ..... 16° / 28,7%

VITESSE MAX DU VENT ..... 12,5 m/s

**LIGHTLIFT 15.70 PERFORMANCE III**  
**LITHIUM ION**

**INSTALLATION ÉLECTRIQUE**

Tension installation électrique .....	36V-12V
Paquet batteries lithium .....	3,6 KWh
Autonomie de travail (cycle continu) * .....	4-5 h
Chargeur de batterie à bord .....	220V 50Hz
Chargeur de batterie optionnel .....	110V 50Hz
Temps de recharge avec batteries complètement déchargées .....	4 h (indicatif)
Temps de recharge au 80% avec batteries complètement déchargées .....	2 h (indicatif)

**POMPE HYDRAULIQUE**

Moteur électrique.....	à engrenages n° 2
------------------------	-------------------

**CHENILLES**

Tendeur de chenilles .....	est réglée par un ressort à graisse
Rouleaux par côté.....	3 + guide de chenille
Train de chenilles à voie variable .....	748 / 1100 mm

<b>PENTE MAX SUP. DANS LE SENS DE MARCHÉ</b> .....	16° / 28,7%
<b>VITESSE MAX DU VENT</b> .....	12,5 m/s

\* (Autonomie relevée avec cycle continu opérationnel Hinowa H2)