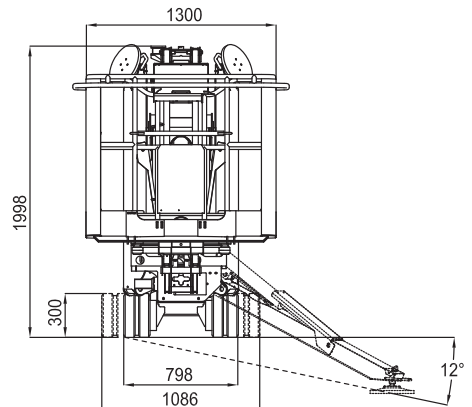
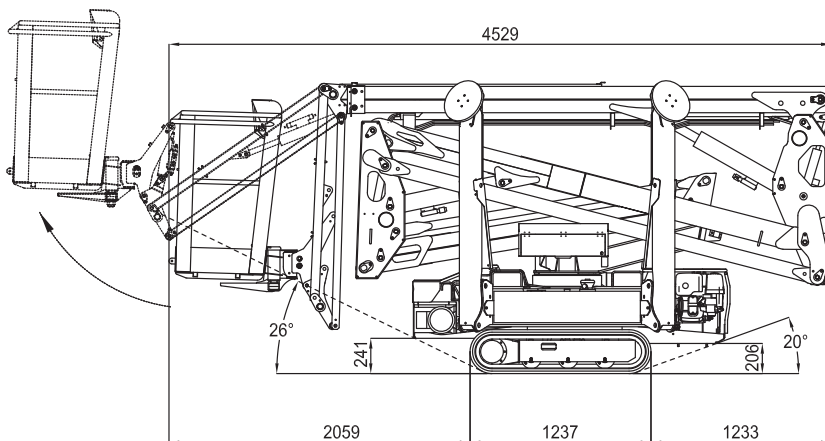
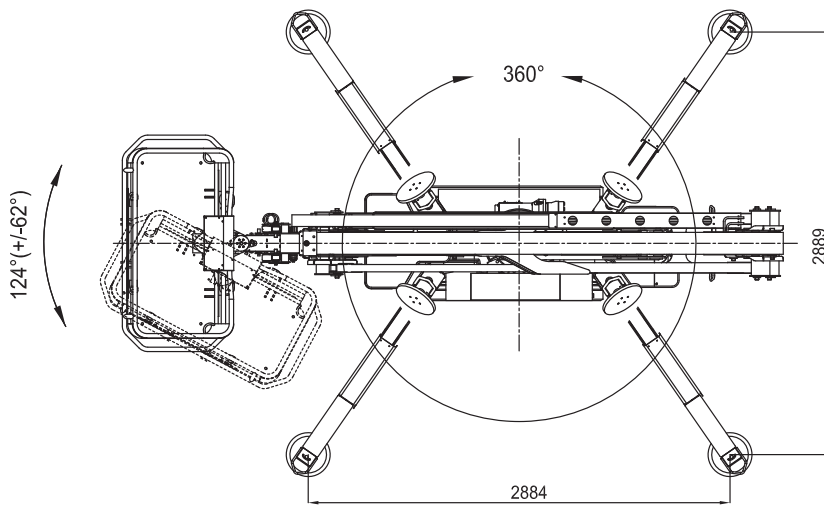
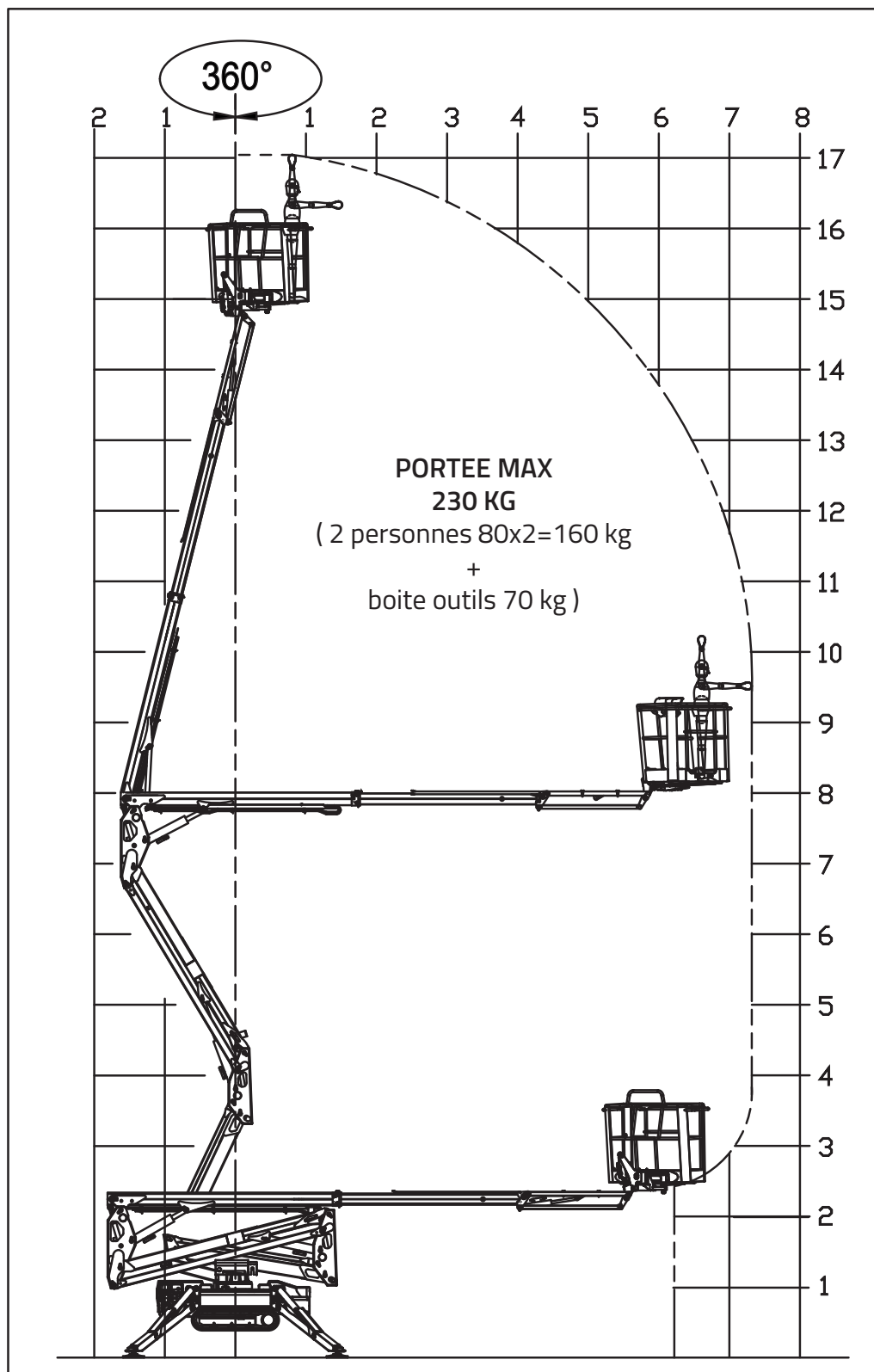


# LIGHTLIFT 17.75 *PERFORMANCE III S MK2*



# LIGHTLIFT 17.75 PERFORMANCE III S MK2



**LIGHTLIFT 17.75 PERFORMANCE III MK2****MOTEUR À ESSENCE**

Marque..... HONDA  
Type ..... GX390  
Cylindres et cylindrée ..... mono-cylindrique 389 cm<sup>3</sup>  
Puissance max. brute ..... 11,7HP - 8,7 kW @ 3600 rpm  
Démarrage électrique..... 12 volt

**MOTEUR DIESEL**

Marque ..... HATZ  
Type ..... 1B40 - HD Autorev  
Cylindres et cylindrée ..... mono-cylindrique 462 cm<sup>3</sup>  
Puissance max. brute ..... 10 HP - 7,5 kW @ 3600 rpm  
Démarrage électrique..... 12 volt

**MOTEUR ÉLECTRIQUE**

Standard ..... 230V / 50 Hz - 2,2 kW  
Option ..... 110V / 50 Hz - 2,2 kW

**POMPE HYDRAULIQUE**

Moteur thermique ..... à engrenages n° 2  
Moteur électrique ..... à engrenages n° 2

**CHENILLES**

Tension de la chenille ..... est réglée par un ressort à graisse  
Galets de support chaque côté ..... 3 + guide de chenille  
Train de chenilles à voie variable..... 798 / 1086 mm  
Vitesse de translation (moteur à essence) avec 2<sup>ème</sup> vitesse auto2speed..... 0,6 - 1,4 - 2,7 km/h  
Vitesse de translation (moteur diesel) avec 2<sup>ème</sup> vitesse auto2speed..... 0,7 - 1,8 - 3,6 km/h

POIDS MACHINE (moteur à essence/diesel) ..... 2230 kg  
PENTE MAX SUP. DANS LE SENS DE MARCHE ..... 16° / 28,7 %  
VITESSE MAX DU VENT ..... 12,5 m/s

**LIGHTLIFT 17.75 PERFORMANCE III MK2****INSTALLATION ÉLECTRIQUE - LITHIUM ION**

Tension installation électrique .....	48V-12V
Paquet batteries lithium .....	4,8 KWh
Autonomie de travail (cycle continu) * .....	4-5 h
Chargeur de batterie à bord .....	220V 50Hz
Chargeur de batterie optionnel .....	110V 50Hz
Temps de recharge avec batteries complètement déchargées .....	4 h (indicatif)
Temps de recharge au 80% avec batteries complètement déchargées .....	2 h (indicatif)

**POMPE HYDRAULIQUE**

Moteur électrique..... à engrenages n° 2

**CHENILLES**

Tendeur de chenilles .....	est réglée par un ressort à graisse
Rouleaux par côté.....	3 + guide de chenille
Train de chenilles à voie variable.....	798 / 1086 mm
Vitesse de translation avec 2 <sup>ème</sup> vitesse auto2speed.....	0,4 - 0,8 - 1,6 km/h

POIDS MACHINE .....	2300 kg
PENTE MAX SUP. DANS LE SENS DE MARCHE .....	16° / 28,7 %
VITESSE MAX DU VENT .....	12,5 m/s

\* (Autonomie relevée avec cycle continu opérationnel Hinowa H2)